



PEMERINTAH PROVINSI JAWA TENGAH  
BADAN KESATUAN BANGSA DAN POLITIK

**STANDAR OPERASIONAL PROSEDUR (SOP)**  
**LAPORAN PERTANGGUNGJAWABAN PELAKSANAAN APBD**

Jalan Ahmad Yani Nomor 160 Semarang



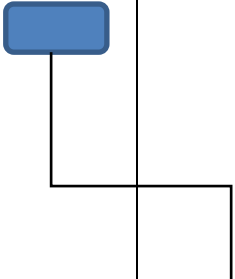
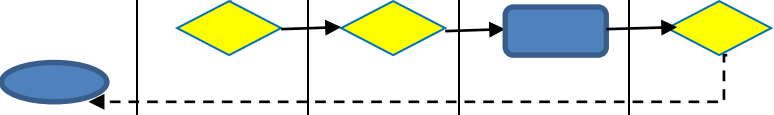
**BADAN KESATUAN BANGSA DAN POLITIK**  
**PROVINSI JAWA TENGAH**

Nomor SOP	BD_KBGPL/SEK/SBG_KEU/10
Tanggal Pembuatan	1 Maret 2017
Tanggal Revisi	1 September 2021
Tanggal Pengesahan	6 September 2021
Disahkan oleh	<b>Kepala Badan Kesbangpol</b>
Nama SOP :	<b>Laporan Pertanggungjawaban Pelaksanaan APBD</b>
<b>Dasar Hukum</b>	<b>Kualifikasi pelaksana</b>
<ol style="list-style-type: none"><li>1. Undang-Undang Nomor 10 Tahun 1950 tentang Pembentukan Provinsi Jawa Tengah (Himpunan Peraturan-Peraturan Negara Tahun 1950 Halaman 86-92);</li><li>2. Undang-Undang Nomor 25 Tahun 2009 tentang Pelayanan Publik (Lembaran Negara Republik Indonesia Tahun 2009 Nomor 112, Tambahan Lembaran Negara Republik Indonesia Nomor 5038);</li><li>3. Peraturan Menteri Dalam Negeri Nomor 52 Tahun 2011 tentang Standar Operasional Prosedur Di Lingkungan Pemerintah Provinsi dan Kabupaten/Kota;</li><li>4. Peraturan Daerah Provinsi Jawa Tengah Nomor 9 Tahun 2016 tanggal 9 November 2016 tentang Pembentukan dan Susunan Perangkat Daerah Provinsi Jawa Tengah;</li><li>5. Peraturan Gubernur Jawa Tengah Nomor 75 Tahun 2017 tentang Kebijakan dan Sistem Akuntansi Pemerintah Daerah Provinsi Jawa Tengah.</li><li>6. Peraturan Gubernur Jawa Tengah Nomor 85 Tahun 2008 tanggal 7 Oktober 2008 tentang Penjabaran dan Tugas Pokok dan Fungsi Badan Kesatuan Bangsa Politik dan Perlindungan Masyarakat Provinsi Jawa Tengah;</li><li>7. Peraturan Pemerintah Nomor 12 Tahun 2019 tentang Pengelolaan Keuangan Daerah ;</li><li>8. Peraturan Pemerintah Nomor 71 Tahun 2010 tentang Standar Akuntansi Pemerintahan ;</li><li>9. Peraturan Menteri Dalam Negeri Nomor 77 Tahun 2020 tentang Pedoman Teknis Pengelolaan Keuangan Daerah;</li><li>10. Peraturan Gubernur Jawa Tengah Nomor 54 Tahun 2019 tentang Pedoman Kelengkapan Dokumen Pertanggungjawaban Bendahara Anggaran Pendapatan dan Belanja Daerah Provinsi Jawa Tengah.</li></ol>	<p><b>A. Kompetensi</b></p> <ol style="list-style-type: none"><li>1. Memahami peraturan perundang-undangan yang terkait dengan Penyusunan Laporan Keuangan</li><li>2. Memiliki kemampuan dalam menyusun Laporan Keuangan, menganalisa data dan informasi laporan Keuangan</li><li>3. Memiliki kemampuan dalam menyusun laporan yang berkaitan dengan Asset</li><li>4. Memiliki kemampuan mengoperasikan Program Aplikasi Keuangan</li></ol> <p><b>B. Pendidikan</b></p> <ol style="list-style-type: none"><li>1. Standar Pendidikan minimal pelaksana D3/S1</li></ol>
<b>Keterkaitan</b>	<b>Peralatan/Perlengkapan</b>
<ol style="list-style-type: none"><li>1. SOP Mutasi Aset</li><li>2. SOP Laporan Pajak</li></ol>	<ol style="list-style-type: none"><li>1. Komputer, internet dan ATK pendukung</li><li>2. DPA/RKA</li><li>3. Dokumen Laporan Fungsional</li><li>4. BKU</li></ol>

<b>Peringatan</b>	<b>Pencatatan dan Pendataan</b>
Jika Laporan pelaksanaan pertanggungjawaban APBD tidak dilaksanakan sesuai SOP maka akan mengganggu pelaksanaan pertanggungjawaban atas pelaksanaan dan penatausahaan keuangan dan kegiatan SKPD	<ol style="list-style-type: none"> <li>1. Disimpan sebagai data elektronik dan manual</li> <li>2. Buku Laporan Realisasi Anggaran, Neraca, Laporan mutasi asset dan catatan atas laporan keuangan</li> </ol>

**SOP LAPORAN PERTANGGUNGJAWABAN PELAKSANAAN APBD**

No	Aktivitas	Pelaksana					Mutu Baku			Keterangan
		Staf Keuangan	Kasubag Keuangan	Sekretaris	TU PIMPINAN	Ka Badan Kesbangpol	Perlengkapan	Waktu	Output	
1	2	3	4	5	6	7	8	9	10	11
1	Membuat Laporan Operasional (Manual)						SPJ Fungsional; SE Gubernur Jawa Tengah Nomor 903/0015997 tentang Percepatan Pelaksanaan APBD dan Penyusunan Laporan Pertanggung-jawaban Pelaksanaan APBD Provinsi Jawa Tengah 2020 dan Transaksi Nontunai	15 hari	Laporan Operasional (Manual)	
2	Membuat Laporan Realisasi Anggaran Setelah Konversi (Manual)						SPJ Fungsional; SE Gubernur Jawa Tengah Nomor 903/0015997	10 hari	Laporan Realisasi Anggaran Setelah Konversi (Manual)	
3	Membuat Neraca						Saldo Awal 2020 (Audited) dari BPKAD Bidang Akuntansi; Laporan	1 hari	Neraca	
4	Membuat Laporan Ekuitas						Saldo Awal 2020 (Audited) dari BPKAD Bidang Akuntansi; Laporan Aset Tetap, Aset Lainnya, Penyusutan dan Amortisasi dari Pengurus Barang	4 hari	Laporan Perubahan Ekuitas	

5	Membaca CALK						SPJ Fungsional; SE Gubernur Jawa Tengah Nomor 903/0015997, Saldo Awal 2020 (Audited) dari BPKAD Bidang Akuntansi; Laporan Aset Tetap, Aset Lainnya, Penyusutan dan Amortisasi dari Pengurus Barang	1 hari	CALK	
6	Laporan Pertanggungjawaban pelaksanaan APBD						Laporan Pertanggungjawaban Pelaksanaan APBD	4 hari	Laporan Pertanggungja waban Pelaksanaan APBD	

**KEPALA BADAN KESATUAN BANGSA DAN POLITIK  
PROVINSI JAWA TENGAH**












**HAERUDIN, S.H., M.H.**

**Pembina Tingkat I**

**NIP. 19700729 199603 1 001**

**Keterangan :**

-  Start/Akhir Proses
-  Proses
-  Pengambilan Keputusan
-  Dokumentasi
-  Alur Proses Kegiatan
-  Proses Kembali
-  Lanjut/Perpindahan aktifitas halaman
-  Arsip manual
-  Soft copy