



PEMERINTAH PROVINSI JAWA TENGAH
BADAN KESATUAN BANGSA DAN POLITIK

STANDAR OPERASIONAL PROSEDUR (SOP)
PELAKSANAAN KEGIATAN DIALOG P4GN
DENGAN GENERASI MUDA MILLENIAL DAN ELEMEN MASYARAKAT

Jalan Ahmad Yani Nomor 160 Semarang



**BADAN KESATUAN BANGSA DAN POLITIK
PROVINSI JAWA TENGAH**

Nomor SOP	:	BD_KBGPL/BID/SBD_KTE/4
Tanggal Pembuatan	:	1 MARET 2017
Tanggal Revisi	:	1 SEPTEMBER 2021
Tanggal Pengesahan	:	6 SEPTEMBER 2021
Disahkan Oleh		Kepala Badan Kesatuan Bangsa dan Politik Provinsi Jawa Tengah
Nama SOP		Pelaksanaan Kegiatan Dialog P4GN Dengan Generasi Muda Millennial Dan Elemen Masyarakat

Dasar Hukum

1. Undang-Undang No. 23 Tahun 2014 Tentang Pemerintahan Daerah, sebagaimana telah di ubah beberapa kali terakhir dengan Undang-Undang No. 9 Tahun 2015 Tentang Perubahan Ke 2 Atas Undang-Undang No. 23 Tahun 2014 Tentang Pemerintahan Daerah;
2. Instruksi Presiden No. 2 Tahun 2021 tentang Rencana Aksi Nasional Pencegahan dan Pemberantasan Penyalahgunaan dan Peredaran Gelap Narkotika dan Prekursor Narkotika tahun 2020 – 2024;
3. Permendagri No. 52 Tahun 2011 Tentang Standar Operasional Prosedur Di Lingkungan Pemerintah Provinsi dan Kabupaten/Kota;
4. Permendagri No. 12 Tahun 2019 tentang Fasilitas Pencegahan dan Pemberantasan Penyalahgunaan dan Peredaran Gelap Narkotika dan Prekursor Narkotika;
5. Surat Kemendagri tanggal 15 Agustus Tahun 2016 No. 061/3163/POLPUM Perihal Himbauan;
6. Peraturan Gubernur Jawa Tengah Nomor 85 Tahun 2008 tanggal 7 Oktober 2008 tentang Penjabaran dan Tugas Pokok dan Fungsi Badan Kesatuan Bangsa Politik dan Perlindungan Masyarakat Provinsi Jawa Tengah;
7. Peraturan Gubernur Nomor 37 Tahun 2013 tentang Pedoman Penyusunan Standart Operasional Prosedur di Lingkungan Pemerintah Provinsi Jawa Tengah;
8. Peraturan Gubernur Jawa Tengah Nomor 27 Tahun 2020 Tanggal 14 Agustus 2020 tentang Standar Harga Satuan Provinsi Jawa Tengah;
9. Peraturan Daerah No. 1 Tahun 2021 Tentang Fasilitasi Pencegahan dan Pemberantasan Penyalahgunaan dan Peredaran Gelap Narkotika dan Prekursor Narkotika (P4GN dan PN).

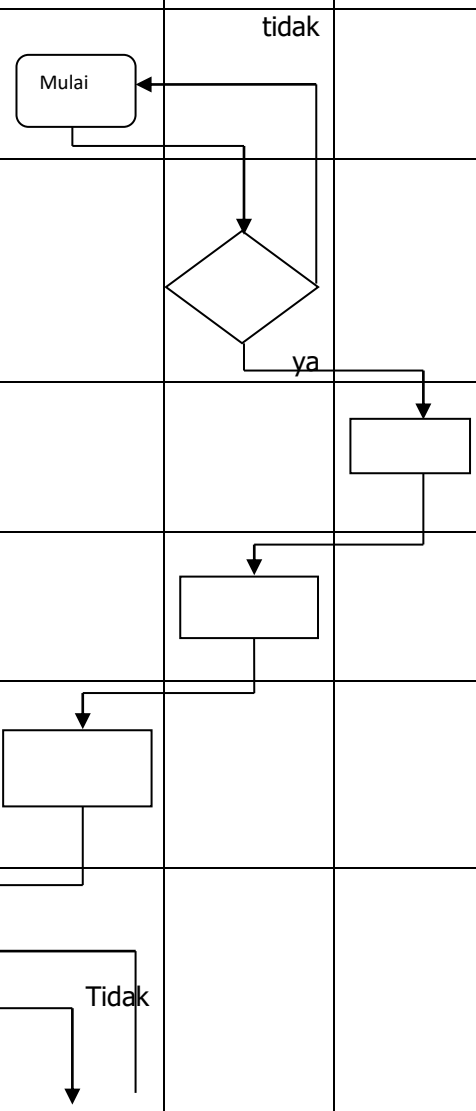
Kualifikasi Pelaksana

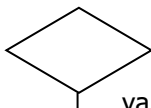
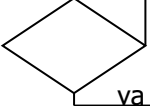


- A. Kompetensi
- Tenaga dengan kompetensi dapat menggunakan komputer.
 - Tenaga dengan kompetensi pengadministrasi keuangan.
 - Tenaga dengan kompetensi perencanaan kegiatan.
 - Tenaga dengan kompetensi di sub bidang ketahanan ekonomi.
 - Tenaga dengan kompetensi Narasumber dan Moderator.
- B. Pendidikan
1. Standar Pendidikan minimal pelaksana D4/S1.

Keterkaitan	Peralatan/Perlengkapan
<ol style="list-style-type: none"> 1. Penyusunan Renstra, RKO dan DPA 2. Penatausahaan Keuangan 3. Tata Usaha 	<ol style="list-style-type: none"> 1. Komputer dan Printer. 2. Alat tulis kantor. 3. Akomodasi. 4. Konsumsi. 5. Transportasi. 6. Seminar kit. 7. Spanduk/Backdrop.
Peringatan	Pencatatan dan Pendataan
<ul style="list-style-type: none"> - Akan menimbulkan kesalahan dan kelalaian yang akan di lakukan oleh seorang pelaksana dalam melaksanakan tugas apabila tidak mempedomani SOP ini. - Akan mengakibatkan tidak tercapainya target sasaran kegiatan apabila tidak mempedomani SOP ini. - Kesulitan untuk mengetahui secara jelas bagian mana telah terjadi kesalahan sehingga capaian target kegiatan tidak maksimal apabila tidak ada SOP. 	<ol style="list-style-type: none"> 1. Aktivitas Pelaksanaan Kegiatan Dialog P4GN Dengan Generasi Muda Millenial Dan Elemen Masyarakat dicatat dan sebagai dokumen atau bahan laporan Penyusunan Program. 2. Laporan kegiatan sebagai bentuk pertanggungjawaban.

SOP : PELAKSANAAN KEGIATAN DIALOG P4GN DENGAN GENERASI MUDA MILLENNIAL DAN ELEMEN MASYARAKAT

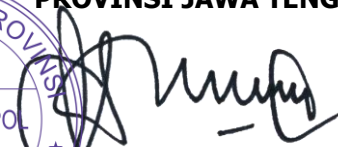
NO	URAIAN PROSEDUR	PELAKSANA				MUTU BAKU			Keterangan
		Pengadministrasi	Kasubid	Kepala Bidang	Kepala Badan	Kelengkapan dan Peralatan	Waktu	Output	
1	2	3	4	5	6	7	8	9	10
1.	Menyiapkan laporan rencana pelaksanaan kegiatan kepada pimpinan			tidak		- DPA - RKO	1 jam	Nota Dinas Laporan pelaksanaan kegiatan	
2.	Melaporkan rencana pelaksanaan kegiatan kepada pimpinan					- DPA - RKO - Konsep Dinas	1 jam	Penandatanganan Nota Dinas laporan pelaksanaan kegiatan	
3.	Memberikan petunjuk pelaksanaan kegiatan					- DPA - RKO - Konsep Dinas	30 menit	Disposisi petunjuk pelaksanaan kegiatan	
4.	Memberikan arahan pelaksanaan kegiatan					- Disposisi Pimpinan	2 jam	Arahan kebijakan pelaksanaan kegiatan	
5.	Mengkoordinasikan petunjuk dan arahan pimpinan untuk kelancaran kegiatan					Disposisi dan arahan atasan langsung	2 jam	Pembagian tugas penyiapan administrasi kegiatan	
6.	Menyiapkan konsep naskah dinas kegiatan					Disposisi dan arahan atasan langsung	5 jam	Konsep naskah dinas pelaksanaan kegiatan	



NO	URAIAN PROSEDUR	PELAKSANA				MUTU BAKU			Keterangan
		Pengadministrasi	Kasubid	Kepala Bidang	Kepala Badan	Kelengkapan dan Peralatan	Waktu	Output	
1	2	3	4	5	6	7	8	9	10
7.	Memverifikasi konsep naskah dinas kegiatan					Konsep naskah dinas pelaksanaan kegiatan	1 jam	Vertifikasi naskah dinas pelaksanaan kegiatan	
8.	Mengajukan konsep naskah dinas kegiatan					Konsep naskah dinas pelaksanaan kegiatan	1 jam	Vertifikasi naskah dinas pelaksanaan kegiatan	
9.	Menandatangani naskah dinas kegiatan					Konsep naskah dinas pelaksanaan kegiatan	1 jam	Naskah dinas pelaksanaan kegiatan	
10.	Pelaksanaan kegiatan					Tempat penyelenggaraan, peserta dan narasumber	2 hari	Laporan pelaksanaan kegiatan	

**KEPALA BADAN KESATUAN BANGSA DAN POLITIK
PROVINSI JAWA TENGAH**





HAERUDIN, S.H., M.H.

Pembina Tingkat I
NIP. 19700729 199603 1 001